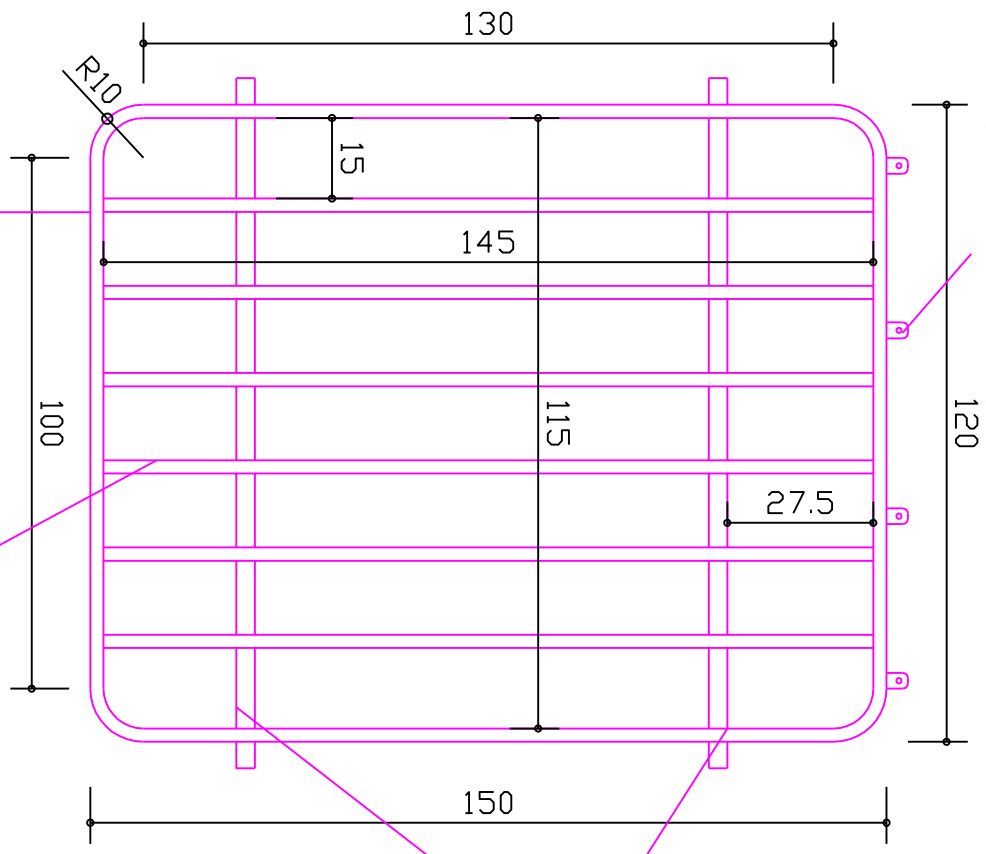


suporte para fixação de farol de milha
(ponho quantos quiser)



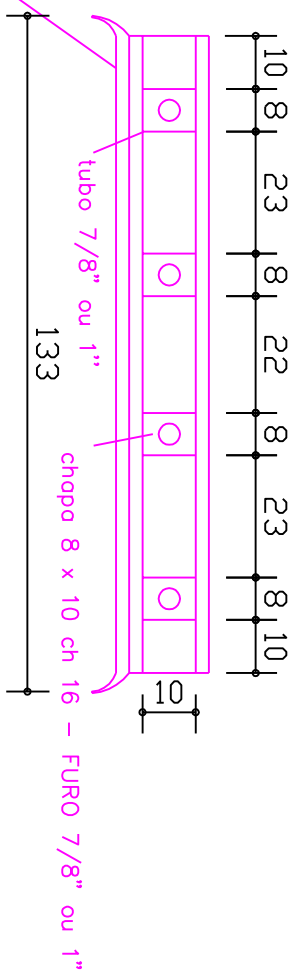
tubo 7/8" ou 1"

tubo 7/8" ou 1"

PLANTA BAIXA

BAGAGEIRO TABAJARA (NIVA)
POR: ADRIANO NOGUEIRA

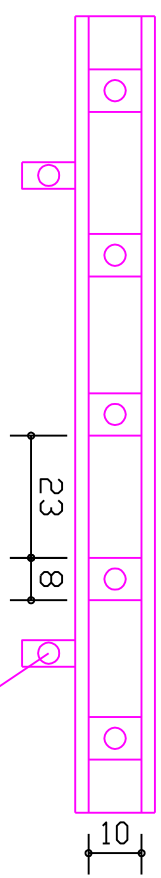
esta peça deve ser reforçada metalon 20 x 35



VISTA FRONTAL

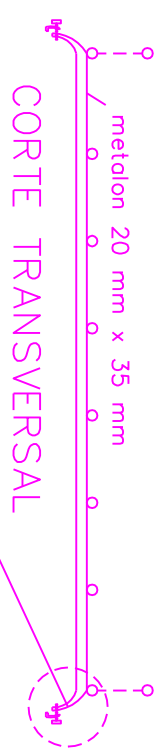
tubo 7/8" ou 1"

chapa 8 x 10 ch 16 - FURO 7/8" ou 1"



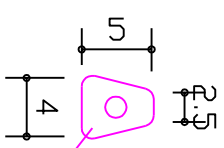
VISTA LATERAL

parafuso de fixação (com revestimento plastico)



CORTE TRANSVERSAL

chapa de fixação



chapa de fixação

parafuso de fixação 6mm (com revestimento plastico)

DETALHE 1

cotas em cm